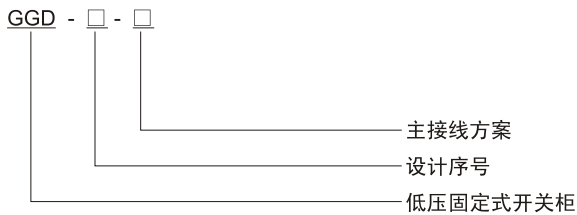


一. 产品概述

GGD交流低压固定式开关柜适用于交流50（60）Hz，额定工作电流至3150A的配电系统，广泛用于发电厂、变电所、工矿企业等电力用户的配电系统中，作为动力、照明及配电设备的电源转换、分配、控制之用。

二. 型号及含义



三. 执行标准

IEC439-1 《低压成套开关设备和控制设备》

GB7251 《低压成套开关设备和控制设备》

四. 使用条件

1. 海拔高度：低于2800m(超过2800m时可与制造厂协商生产)
2. 环境温度：不高于+48℃，不低于-10℃。
3. 相对湿度：日平均相对湿度不大于95%，月平均相对湿度(25℃)不大于90%
4. 地震烈度：不大于8度，即地面水平加速度0.25g，地面垂直加速度0.125g。

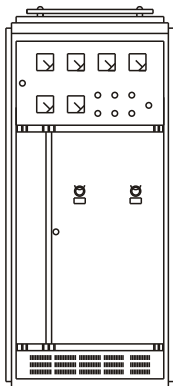
五. 技术参数

序号	项目	单位	数据		
			GGD1	GGD2	GGD3
1	额定工作电压	V	400,600		
2	额定频率	Hz	50(60)		
3	工频耐压	V/min	2500(主电路), 1760(辅助电路)		
4	控制电动机容量	KW(380V)	0.52-155		
5	额定电流	A	1000	2000	3150
6	额定短时耐受电流	KA/1S	15	30	80
7	额定峰值耐受电流	KA	35	63	176
8	防护等级				

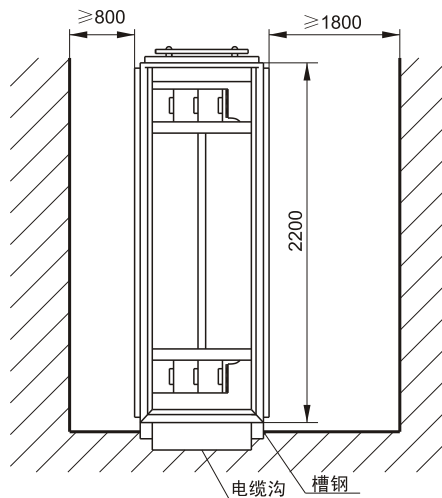
六. 外形及安装尺寸

产品代号	A	B	C	D
GGD-06	600	600	450	556
GGD-06A	600	800	450	756
GGD-08	800	600	650	556
GGD-08A	800	800	650	756
GGD-10	1000	600	850	556
GGD-10A	1000	800	850	756
GGD-12	1200	800	1050	756

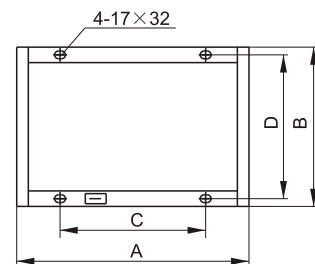
面板布置示意图



安装示意图



底座安装示意图



七. 结构特点

开关柜基本框架为组合装配结构,有良好的自然通风系统,分断能力高,电流容量大,电气方案组合灵活方便

八. 安装与使用

产品到达收货点后,首先应当检查包装是否完整裂损,发现问题应及时通知我公司处理,对于不立即安装的产品,应根据电气设备暂时保管规程要求置于适当的场所保管。

九. 订货须知

订货时需提供:

- 1、设备平面布置图,一次主接线图,控制原理图;
- 2、柜内电器元件的型号、规格及数量。